

Паспорт (инструкция по эксплуатации)

Термодатчик электропривода



TS72



E-mail: bvm@bvm-privod.ru
Сайт: www.bvm-privod.ru
+7(977)0007516, +7(495)4812958
Адрес склада: 125635, Москва,
ул. 1-я Новая, 7

Терморазмыкающее устройство (ТРУ) может применяться в электроприводах, используемых для установки на нормально открытых (НО) клапанах. ТРУ используется для дублирования действия противопожарной автоматики. При отсутствии срабатывания внешних датчиков пожарной сигнализации и при превышении температуры во внутренней полости клапана выше 72°C происходит срабатывание термочувствительного контакта ТРУ, размыкающего электрическую цепь питания электропривода с возвратной пружиной. После чего пружинный механизм электропривода переводит створку клапана в рабочее положение — закрывает клапан. ТРУ является контрольным узлом дублирующего действия и без прямого огневого воздействия может использоваться многократно. Кроме того, конструкция ТРУ имеет кнопку ручной проверки работоспособности клапана, значительно облегчающую периодический регламентный контроль его работоспособности.

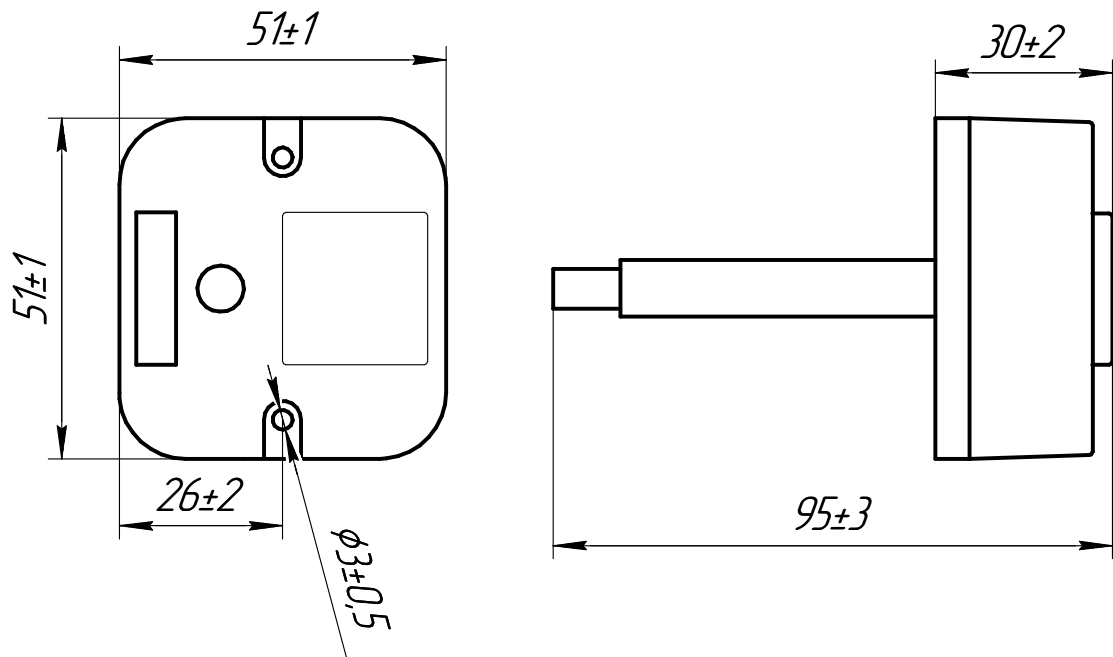


ОБРАТИТЕ ВНИМАНИЕ ПРИ ПОКУПКЕ: Производитель вправе менять комплектацию, конструкцию и характеристики, не влияющие на качество конечного продукта, заявленного в паспорте.

Технические характеристики

Номинальное напряжение	AC/DC24V; AC 230V
Номинальный ток	max 10A
Резистор (сопротивление)	< 1Ω
Кабель	1 метр, 2×0.5 мм ²
Температура окружающей среды	-20...72 °C
Температура срабатывания	72 °C
Тестовая кнопка	Для проверки работоспособности
Светодиоды LED	Без светодиодов (можно с ними)
Степень пыле- и влагозащиты	IP54
Температура хранения	-30+50 °C
Рабочая температура	-40+72 °C
Общие размеры	51±1x51±1x95±3 мм
Вес	0.1кг
Гарантийный срок эксплуатации	36 месяцев со дня отгрузки потребителю

Размеры:



Установка отверстия:

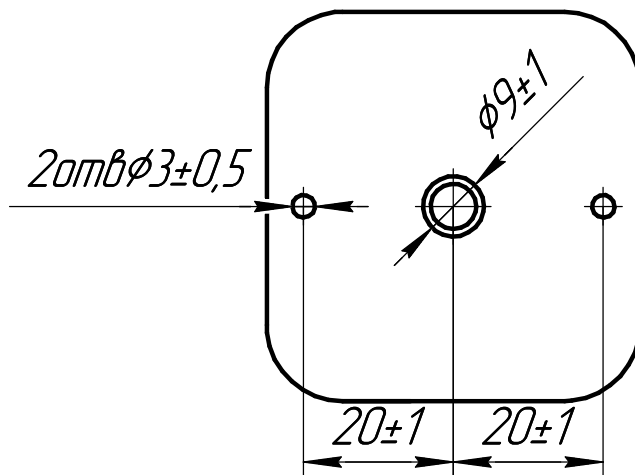


Схема подключения:

